

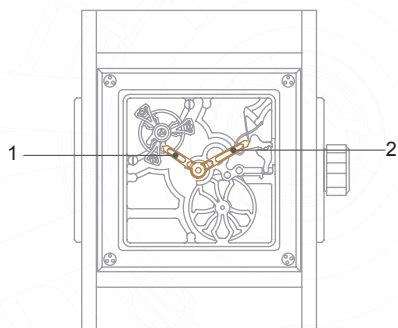
# ***HYSEK***

INSTRUCTIONS FOR USE  
MODE D'EMPLOI

**FURCIF**

SKELETON TOURBILLON

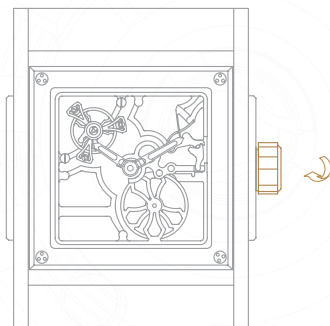
# ***HYSEK***



**1** Hours hand  
Aiguille des heures

**2** Minutes hand  
Aiguille des minutes

# ***HYSEK***



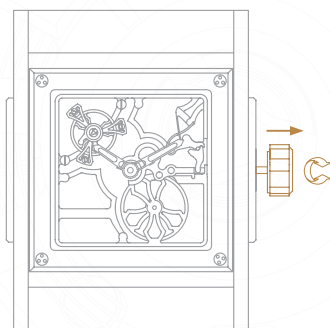
## **Manual Winding-Mechanism**

Wind the watch by turning the crown clockwise.

## **Remontage manuel**

Procédez au remontage manuel en tournant la couronne dans le sens horaire.

# *HYSEK*



## **Setting the time**

Pull the crown out one notch and turn clockwise or anti-clockwise. Push back the crown after use.

## **Mise à l'heure**

Tirez la couronne d'un cran puis tournez-la dans le sens horaire ou anti-horaire. Repoussez la couronne après utilisation.

# ***HYSEK***



Chemin de la vignette 1  
CH-1167 Lussy sur Morges

Phone +41 21 804 90 90  
Fax +41 21 803 19 29  
sales@hysek.com

hysek.com